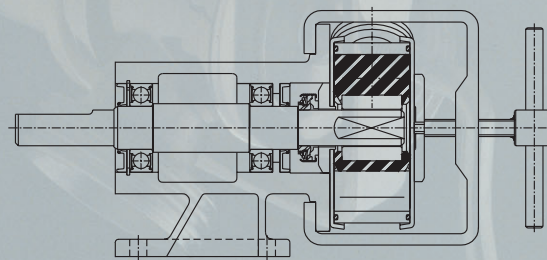


F-1/L



F-15/L - F-2/L

NOMENCLATURA

- | | | | |
|----------------|------------------|---------------------|--------------------------|
| 1 - Soporte | 4 - Rodete | 7 - Cuerpo | 10 - Rodamiento |
| 2 - Eje | 5 - Tapa frontal | 8 - Cierre mecánico | 11 - Reten |
| 3 - Abrazadera | 6 - Tapa trasera | 9 - Junta tórica | 12 - Anillo de seguridad |

NOMENCLATURE

- | | | | |
|-----------------|-----------------|---------------------|------------------|
| 1 - Support | 4 - Impeller | 7 - Body | 10 - Bearing |
| 2 - Shaft cover | 5 - Front cover | 8 - Mechanical seal | 11 - Catch |
| 3 - Clamp | 6 - Back cover | 9 - O-ring | 12 - Safety ring |

NOTA: Las piezas de recambio recomendadas están coloreadas. / NOTE: The recommended spare parts are coloured in.

CARACTERÍSTICAS TÉCNICAS

Caudal..... Q = 1 a 20 m³/h
 Altura manométrica..... H = 5 a 20 mca
 Motores..... P = 0.33a 2 hp
 (0.25 a 1.5 kW)
 Velocidad motor..... n = 750-1000-1500 rpm
 Viscosidad máxima..... V = 5000 cP
 Temperatura..... T = 70°C
 Material..... AISI-316

DESCRIPCIÓN

Bomba autoaspirante sanitaria de rodete flexible, adecuada para el trasvase de líquidos claros, pero también de líquidos densos y con sólidos en suspensión. Sus características principales son:
 -Autoaspirante hasta 5 m.
 -Reversible invirtiendo el sentido de giro.
 -Bombeo constante, uniforme, sin pulsaciones.
 -Sanitaria por su diseño y acabado interior.
 -Desmontaje fácil, por abrazadera manual.
 -Admite sólidos no abrasivos en suspensión.

La bomba FLEXO-L es del tipo eje libre sanitaria con rodete flexible de material sintético atóxico o de otras calidades según su uso.
 -Rodete normal: Santoprene (Neopreno

alimentario) para productos alimenticios, aceite oliva.

-Rodetes especiales: Hypalón, EPDM, Nitrilo.

Bomba y motor independientes unidos mediante bancada común y acoplamiento elástico.

- Cuerpo estampado en inoxidable totalmente pulido interior y exterior.
- Tapa frontal también estampada en plancha inoxidable y sujeta al cuerpo mediante abrazadera desmontable.
- Soporte rodamientos de aluminio con protección pintura epoxi.
- Eje en acero inoxidable, apoyado en dos rodamientos.
- Rodete flexible de caucho sintético atóxico u otros.
- Cierre mecánico simple exterior tipo Cyclam.
- Bancada estampada común de hierro, pintada.
- Motor IEC IP-55.

Equipada con roscas DIN-11851.

APLICACIONES

Agua, salmueras, aceites, vino, leche, zumos, jarabes, miel, etc.

TECHNICAL SPECIFICATIONS

Flow rate..... Q = 1 to 20 m³/h
 Total head..... H = 5 to 20 mwc
 Motors..... P = 0.33 to 2 hp
 (0.25 to 1.5 kW)
 Motor velocity..... n = 750-1000-1500 rpm
 Maximum viscosity..... V = 5000 cP
 Temperature..... T = 70°C
 Material..... AISI -316

DESCRIPTION

Flexible impeller, sanitary, self-suction pump, suitable for clear liquid transfer, but also dense liquids and those with solids in suspension. Its main specifications are:
 -Self-suction up to 5 metres.
 Reversible by changing the direction of rotation.
 Constant uniform pumping, without any pulsation.
 Sanitary because of its design and interior finish.
 Easy to disassemble by means of a manual clamp.
 Accepts non-abrasive solids in suspension.

The FLEXO-L is a free shaft sanitary pump with flexible runner, made of synthetic, non-toxic material, or other qualities according

to use.

-Normal impeller: Santoprene (foodstuff-safe neoprene) for foodstuff products and olive oil.
 -Special impellers: Hypalon, EPDM, Nitrile.

Independent motor and pump, joined by means of a common base and flexible coupling.

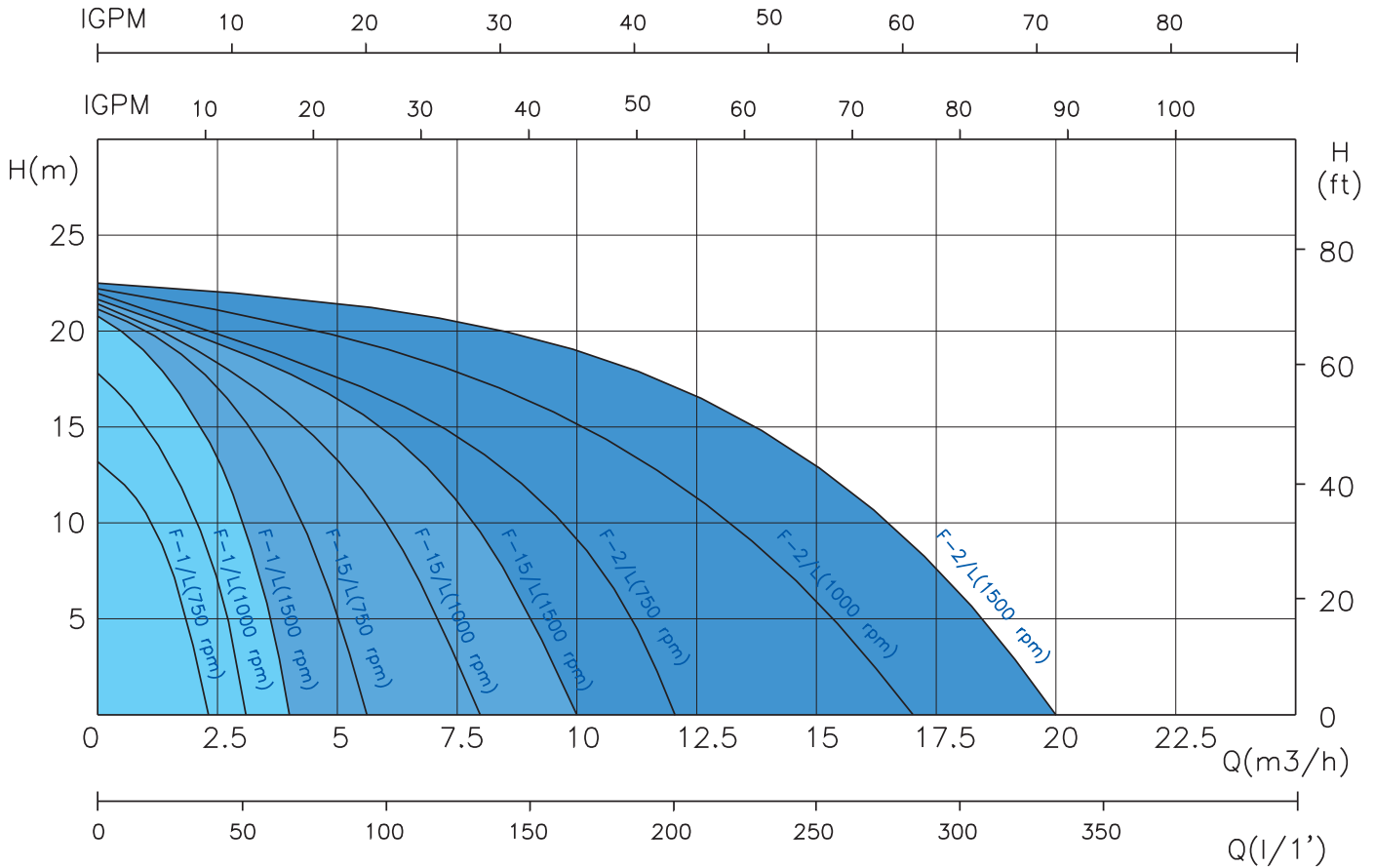
- Pressed stainless steel body, completely polished interior and exterior.
- Pressed stainless steel sheet front cover, which is fixed to the body by means of a removable clamp.
- Aluminium bearing support with epoxy paint protection.
- Stainless steel shaft, supported on two bearings.
- Flexible, non-toxic, synthetic rubber impeller or other options.
- Single external mechanical seal, Cyclam type.
- Common cold pressed iron base, painted.
- Motor IEC IP-55.

Fitted with DIN-11851 threads.

APPLICATIONS

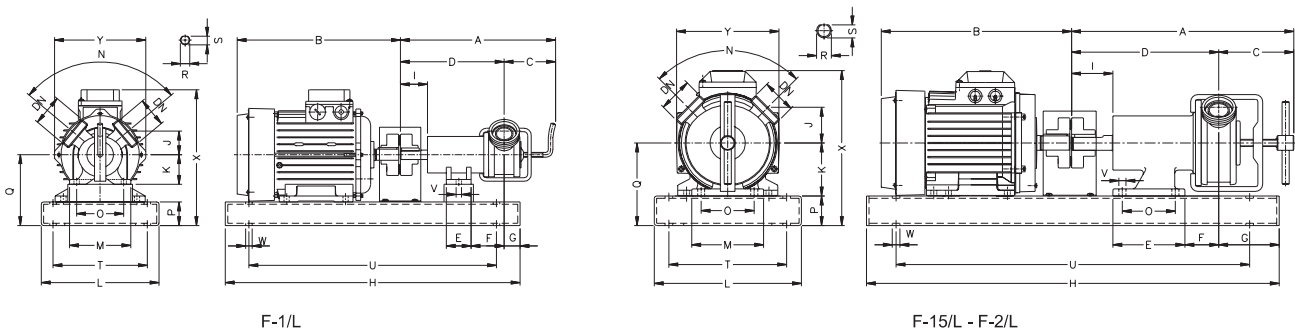
Water, brine, oil, wine, milk, juices, syrups and honey etc.

■ CURVAS CARACTERÍSTICAS / CHARACTERISTIC CURVES



NOTA: Estas curvas se entienden para líquido no viscoso de densidad 1 cST. / NOTE: The curves are understood to be for non-viscous liquids with a density of 1 cST.

■ DIMENSIONES / DIMENSIONS



TIPO / TYPE	MOTOR / MOTOR				DIMENSIONES / DIMENSIONS (mm)																	PESO / WEIGHT (kg)									
	TAM / SIZE	hp	kW	rpm	A	B	C	D	E	F	G	H	I	J	K	L	M	N	O	P	Q		R	S	T	U	V	W	X	Y	DN
F-1/L	80	0.75	0.55	1500	263	277	87	176	42	56	27	500	46	40	50	200	104	100°	80	40	20	16	15	160	420	9	11	230	155	NW 25	2.2
		0.5	0.37	1000																											
		0.33	0.25	750																											
F-15/L	90	1.5	1.1	1500	377	323	128	250	122	58	103	700	70	60	90	250	122	90°	90	50	140	25	22	200	600	12	13	263	174	NW 32	8.5
		1	0.75	1000																											
		0.75	0.55	750																											
F-2/L	90	2	1.5	1500	408	323	141	268	122	76	85	700	70	56	90	250	122	90°	90	50	140	25	22	200	600	12	13	263	174	NW 50	9.5
		1	0.75	1000																											
		0.75	0.55	750																											



Bominox, S.A.
Ctra. Banyoles, km.14
17844 Cornellà de Terri (Girona) Spain
Apart.123 Banyoles

Tel. 34 972 59 50 20
Fax 34 972 59 51 20
E-mail: info@bominox.com
www.bominox.com