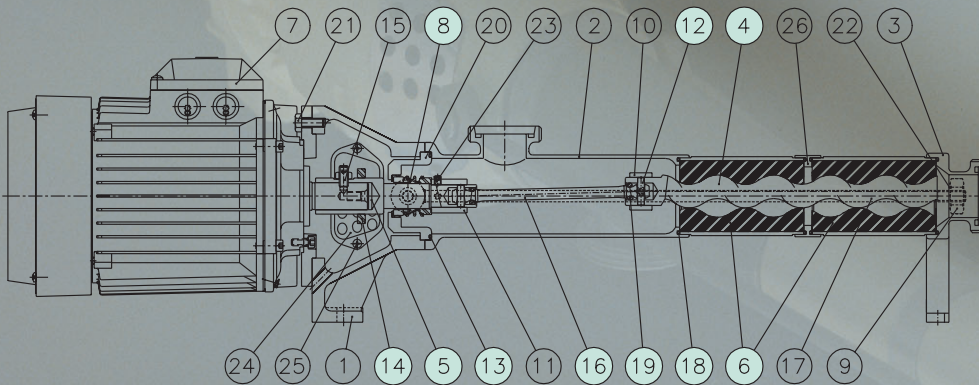




Motor-reductor  
Geared motor

Motor-variador  
Variator-motor



## NOMENCLATURA

1 - Brida	8 - Cierre mecánico	15 - Prisionero	22 - Arandela
2 - Cuerpo	9 - Tuerca	16 - Barra universal	23 - Prisionero
3 - Boca	10 - Casquillo	17 - Tirante	24 - Protector
4 - Rotor	11 - Casquillo	18 - Junta tórica	25 - Tornillo
5 - Eje	12 - Pasador	19 - Junta barra	26 - Adaptador
6 - Estator	13 - Junta tórica	20 - Caja cierre	
7 - Motor	14 - Paragotas	21 - Tornillo	

## NOMENCLATURE

1 - Flange	8 - Mechanical seal	15 - Setscrew	22 - Washer
2 - Body	9 - Nut	16 - Universal rod	23 - Setscrew
3 - Mouth	10 - Sleeve	17 - Rod	24 - Protector
4 - Rotor	11 - Sleeve	18 - O-ring	25 - Screw
5 - Shaft	12 - Pin	19 - Rod seal	26 - Adapter
6 - Stator	13 - O-ring	20 - Seal box	
7 - Motor	14 - Splash protection	21 - Screw	

NOTA: Las piezas de recambio recomendadas están coloreadas. / NOTE: The recommended spare parts are coloured in.

## CARACTERÍSTICAS TÉCNICAS

Caudal..... Q = 0.5 a 18 m<sup>3</sup>/h  
 Altura manométrica..... H = 5 a 120 mca  
 Motores..... P = 1 a 10 hp  
 (0.75 a 7.5 kW)  
 Velocidad motor..... n = 100 a 1500 rpm  
 Viscosidad máxima..... V = 100000 cP  
 Temperatura..... T = 80°C  
 (especial 110°C)  
 Material..... AISI-316L

## DESCRIPCIÓN

La bomba ROTOR-2/M es una bomba volumétrica de desplazamiento positivo de doble etapa para líquidos claros y viscosos. Sus características principales son:  
 -Autoaspirante volumétrica.  
 -Bombeo constante, uniforme, sin pulsaciones.  
 -Caudal proporcional a la velocidad.  
 -Reversible, invirtiendo el sentido de giro.  
 -Desmontaje fácil, por dos tirantes articulados.  
 -Filtrado ideal para líquidos delicados.

La bomba ROTOR-2/M es del tipo monobloc sanitaria de rotor helicoidal y doble estator de caucho sintético:

-Estator normal: Perbunán alimenticio, blanco.  
 -Estator especial: Hypalón, EPDM, vitón.  
 -Cuerpo y Boca sanitarios, pulido mate.  
 -Adaptador unión estatores.  
 -Barra universal de fácil mantenimiento.  
 -Eje intercambiable, independiente del motor.  
 -Cierre mecánico simple interior Burgmann. Posible otros cierres.  
 -Brida en fundición H<sup>º</sup> F<sup>º</sup>.  
 -Protector seguridad brida CE inoxidable.

Puede ir acoplada directamente a:  
 -Motor eléctrico 750-1000-1500 rpm.  
 -Motor-reductor 100 a 600 rpm.  
 -Motor-variador mecánico 190/1000 rpm o 125/600 rpm.  
 -Variador electrónico o convertidor frecuencia.

Equipada con roscas DIN-11851 (posible SMS, FIL, CLAMP)

## APLICACIONES

Nata, crema, jarabes, mermeladas, melazas, cosméticos, pastas, etc.  
 Agua, vino, aceites, zumos, etc.

## TECHNICAL SPECIFICATIONS

Flow rate..... Q = 0.5 to 18 m<sup>3</sup>/h  
 Total head..... H = 5 to 120 mwc  
 Motors..... P = 1 to 10 hp  
 (0.75 to 7.5 kW)  
 Motor velocity..... n = 100 to 1500 rpm  
 Maximum viscosity..... V = 100000 cP  
 Temperature..... T = 80°C  
 (special 110°C)  
 Material..... AISI-316L

## DESCRIPTION

The ROTOR-2/M is a twin-stage, monobloc positive displacement pump for thin and viscous liquids.  
 Its main specifications are:  
 -Positive displacement self-suction.  
 -Constant uniform pumping, without any pulsation.  
 -Flow rate is proportional to speed of rotation..  
 -Reversible by changing the direction of rotation.  
 -Easy to disassemble by means of two swivelling tierods.  
 -Ideal filtering for delicate liquids.

The ROTOR-2/M is a monobloc, sanitary,

spiral impeller pump with a double synthetic rubber stator.  
 -Normal stator: Foodstuff perbunan, white.  
 -Special stator: Hypalon, EPDM, viton.  
 -Sanitary body and mouth, mat finish.  
 -Stator coupling adapter.  
 -Easy-to-maintain universal rod.  
 -Replaceable shaft, independent of the motor.  
 -Single internal mechanical seal, Burgmann type. Other seals possible.  
 -Cast iron flange.  
 -Stainless steel CE flange safety protector.

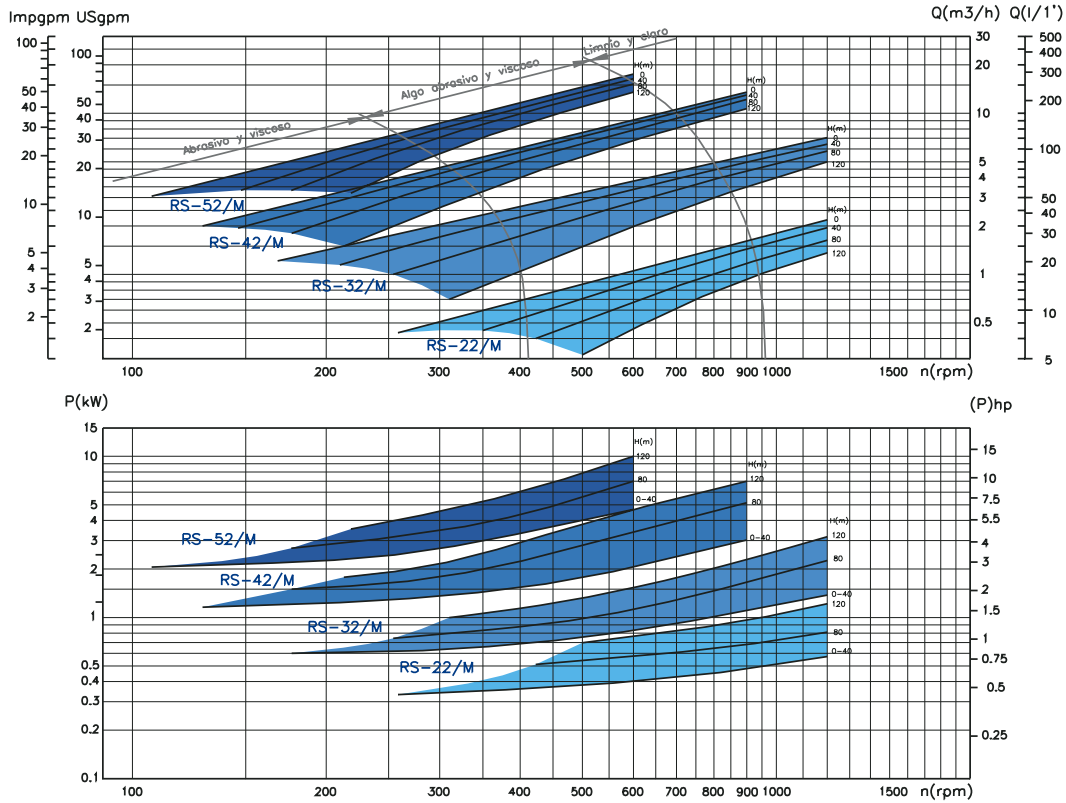
It may be directly coupled to:  
 -Electric motor, 750-1000-1500 rpm.  
 -Geared motor, 100 to 600 rpm.  
 -Mechanical variator-motor, 190/1000 rpm or 125/600 rpm.  
 -Electronic variator or frequency converter.

Fitted with DIN-11851 threads (possible SMS, FIL, CLAMP).

## APPLICATIONS

Cream, custard, syrups, jams, molasses, cosmetics and pastes etc.  
 Water, wine, oil and juices etc.

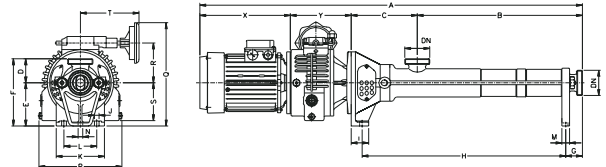
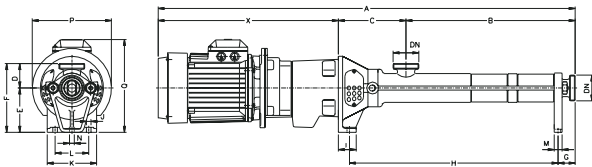
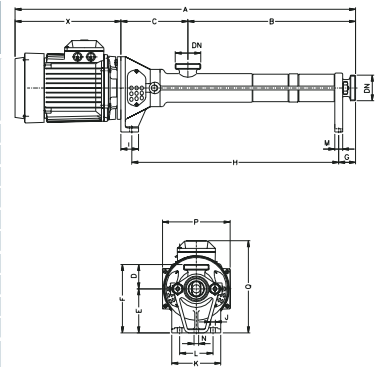
## CURVAS CARACTERÍSTICAS / CHARACTERISTIC CURVES



NOTA: Estas curvas se entienden para líquido no viscoso de densidad 1 cST. / NOTE: The curves are understood to be for non-viscous liquids with a density of 1 cST.

## DIMENSIONES / DIMENSIONS

TIPO / TYPE	DIMENSIONES / DIMENSIONS (mm)														MOTOR / MOTOR					PESO / WEIGHT (kg)				
	B	C	D	E	F	G	H	I	J	K	L	M	N	DN	TAM/ SIZE	hp	kW	rpm	X		A	P	Q	
RS-22/M															90	1.5-2	1.1-1.5	1500	270	869	174	235	26-29	
																1-1.5	0.75-1.1	1000						
																0.5-0.75	0.37-0.55	750						
RS-32/M															100	3-4	2.2-3	1500	299	1096	200	269	41-44	
															112	5.5	4		301	1098	221	278	45	
															100	2	1.5	1000	299	1096	200	269	43	
															112	3	2.2		301	1098	221	278	47	
															100	1-1.5	0.75-1.1	750	299	1096	200	269	40-43	
															112	2	1.5		301	1098	221	278	48	
RS-42/M															112	3	2.2	1000	301	1321	250	306	64	
															132	4-5.5-7.5	3-4-5.5		367	1387	261	325	76-83-91	
															112	2	1.5	750	301	1321	250	306	65	
132	3-4	2.2-3	367	1387	261	325	83-90																	
RS-52/M															160	5.5-7.5-10	4-5.5-7.5	750	493	1694	310	389	144-167-187	



TIPO / TYPE	MOTOR-REDUCTOR / GEARED MOTOR								PESO / WEIGHT (kg)	
	hp	kW	rpm			X	A	P		Q
RS-22/M	1	0.75	100-125-150-200-250-300-375-500			420	1018	200	222	32
	1.5	1.1	125-150-200-250-300-375-500			456	1054	200	235	36
	2	1.5	125-150-200-250-300-375-500			462	1259	200	255	38
RS-32/M	2	1.5	125-150-200-250-300-375-500-625			462	1259	200	255	50
	3	2.2	200-250-300-375-500-625			515	1312	250	269	54.5
	4	3	200-250-300-375-500-625			515	1312	250	269	58
RS-42/M	3	2.2	100-125-150-200-250-300-375-500-625			551	1571	250	297	78.5
	4	3	150-200-250-300-375-500-625			554	1574	250	306	82
	5.5	4	150-200-250-300-375-500-625			554	1574	250	306	88
RS-52/M	5.5	4	200-250-300-375-500-625			563	1764	300	330	129
	7.5	5.5	200-250-300-375-500-625			698	1899	300	343	145
	10	7.5	200-250-300-375-500-625			698	1899	300	343	158

TIPO / TYPE	MOTOR-VARIADOR / VARIATOR-MOTOR										PESO / WEIGHT (kg)	
	hp	kW	rpm	X	Y	A	P	Q	R	S		T
RS-22/M	1	0.75	165-950	234	158	991	215	268	103	98	152	46
	1.5-2	1.1-1.5		270	189	1058	253	298	123	122		
RS-32/M	2	1.5	175-1000	270	189	1256	253	308	123	122	152	66
	3-4	2.2-3		299	220	1316	305	346	149	145		
RS-42/M	3-4	2.2-3	175-1000	299	220	1539	305	362	149	145	152	118.5-125
	5.5	4		301	220	1541	305	362	149	145		
RS-52/M	5.5	4	200-1000	301	220	1722	305	382	149	145	152	164
	7.5-10	5.5-7.5		367	244	1812	379	450	190	176		



**Bominox, S.A.**  
Ctra. Banyoles, km.14  
17844 Cornellà de Terri (Girona) Spain  
Apart.123 Banyoles

Tel. 34 972 59 50 20  
Fax 34 972 59 51 20  
E-mail: info@bominox.com  
www.bominox.com